

▶ LC1908/LC1916/LC1924/LC1932 LED KVM 控制平台整合了 8/16/24/32 口 KVM 切换器、LED 显示器、键盘、触摸鼠标板于 1U 高度抽拉式机体内，

可方便安装在标准机架上，彻底解决空间不足的问题。单台 LC1908/LC1916/LC1924/LC1932 可直接管理 8/16/24/32 台服务器；通过占口级联最多可管理 256/512/768/1024 台服务器。采用 RJ-45 连接器和 CAT5 线连接多台主机，传输距离可达 150M 以上，从而免除对 KVM 延长器的需要。

产品图片



产品特点

硬件特点

- ▶ 集成了 8/16/24/32 口 KVM 切换功能于 1U 高度空间的控制平台，通过一组设备（LED 显示器、键盘、鼠标）实现对多台计算机的操作
- LED 显示屏可展开至 108 度，以提供舒适的观看角度

多种管理方式

- 可通过按键切换，OSD 菜单切换等方式切换管理选中的主机
- 提供多种自动扫描模式，可持续监控使用者所选择的主机
- BRC 广播功能-通过设置 BRC 广播功能，可实现同时操作多台服务器
- 支持热插拔-不需关闭电源即可随时增加或移除服务器
- 给服务器命名以及模糊输入 SN 编号可快速定位并选择您需要的服务器

管控功能

- 单组控制端管理 8/16/24/32 台服务器
- 通过占口级联，最多可控制 256/512/768/1024 台主机

安全功能

- 多用户单控制端设置，提供 1 位管理员用户和最多 4 位普通用户，管理员可分别授权普通用户的用户名密码以及对服务器的操作、查看甚至屏蔽权限

高清分辨率

- 19 寸 LED 液晶显示屏，高亮度，高清晰，分辨率高达 1280 x 1024 @60Hz

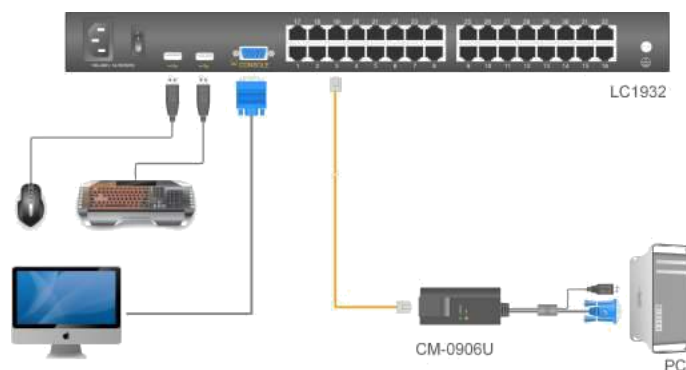
广泛的兼容性

- 兼容 Windows, Linux, 和 Sun 等主流操作系统
- 兼容联想、曙光、浪潮、华为、宝德、HP、IBM、戴尔和思科等主流服务器

省空间布线方式

- RJ-45 连接端口，采用 Cat 5e/6 连接线缆连接服务器，节省空间，传输距离可达 150M

连接示意图



配件

CM-0906U CAT5-5 系列产品的专用配套模块，传输距离可达 150 米



名称: CAT5 USB 模块
型号: CM-0906U
接口类型: USB



名称: CAT5 PS/2 模块
型号: CM-0906P
接口类型: PS/2

规格参数

| 性能参数名称 | | LC1908 | LC1916 | LC1924 | LC1932 |
|--------|-----------------|-----------------------------|--------------------|----------|----------|
| 主机连接数 | 直接连接数 | 8 | 16 | 24 | 32 |
| | 最大连接数 | 256 | 512 | 768 | 1024 |
| 接口 | 外接控制端 | 键盘 | 1 * USB type A | | |
| | | 鼠标 | 1 * USB type A | | |
| | | 显示器 | 1 * HDB-15 母头 (蓝色) | | |
| | KVM 端口 | 8xRJ-45 | 16xRJ-45 | 24xRJ-45 | 32xRJ-45 |
| 电源 | 1x3-Prong AC 插座 | | | | |
| 端口选择方式 | 按键, 热键, OSD 菜单 | | | | |
| 显示器 | 显示屏类型 | SXGA TFT | | | |
| | 可视面积 | 19" | | | |
| | 最佳分辨率 | 1280x1024@60Hz | | | |
| 电源 | 电源输入额定值 | 100V-240Vac, 50-60Hz, <1.5A | | | |
| | 耗电量 | 20W | 21W | 22W | 23W |
| 作业环境 | 工作环境 | 0 ~ 40 °C | | | |
| | 仓储温度 | -20 ~ 60 °C | | | |
| | 湿度 | 0-80%RH, Non-condensing | | | |
| 机体属性 | 重量 | 13.4kg | | 13.6kg | |
| | 外壳 | 金属 | | | |
| | 机身尺寸 (W×D×H) | 448mm×605mm×42.5mm | | | |